

Panasonic

Integrated Telephone System

Operating Instructions

Model No. **KX-TS500MX**

Pulse-or-tone dialing capability



KX-TS500MXW

PLEASE READ BEFORE USE AND SAVE.

For your future reference

Serial No. _____
(found on the bottom of the unit)

Date of purchase _____

Name and address of dealer _____

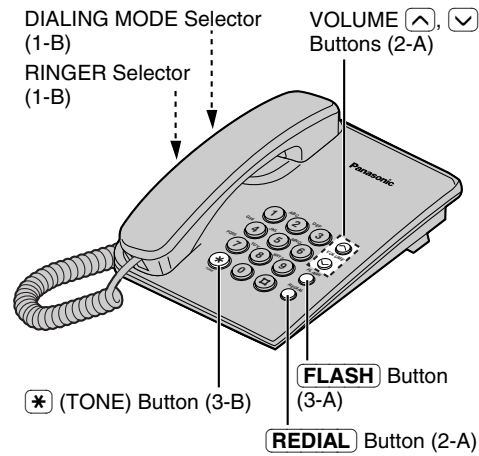
If trouble occurs, disconnect the unit from the telephone line and connect to a known working phone. If the known working phone operates properly, do not reconnect the unit until the trouble has been repaired. If the known working phone does not operate properly, consult your telephone company.

Manufactured by Panasonic Communications (Malaysia) Sdn. Bhd. Senai Malaysia

PQQX13679XA F0403-2073 ©

1 Getting Started

1-A Location of controls

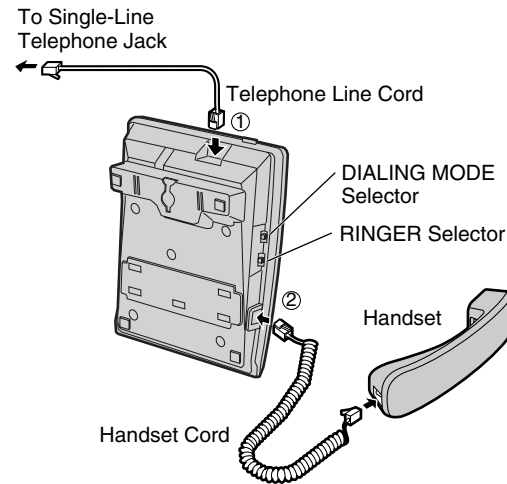


Accessories (included)

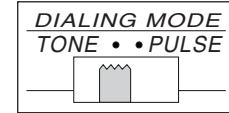
- Handset. one
- Telephone Line Cord
- Handset Cord. one
- one

1-B Settings

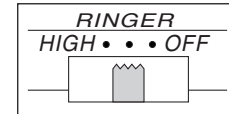
- 1** Connect the telephone line cord (①).
- 2** Connect the handset cord (②), then confirm the dial tone.



- 3** Set the DIALING MODE selector to TONE.
 - If you cannot dial, set to PULSE.



- 4** Set the RINGER selector to HIGH, LOW or OFF. (Ex. "LOW" is selected.)



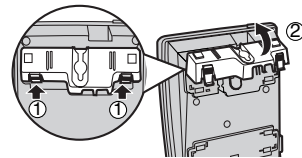
- When set to OFF, the unit will not ring.

4 Things You Should Know

4-A Wall Mounting

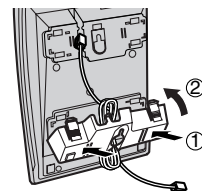
The unit can be mounted on a wall.

- 1** Press the tabs in the direction of the arrows (①), then remove the wall mounting adaptor (②).



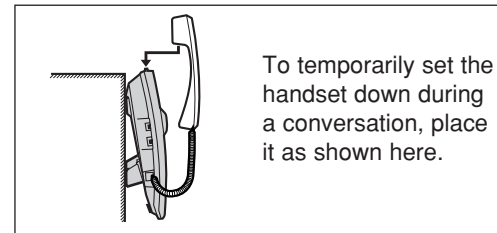
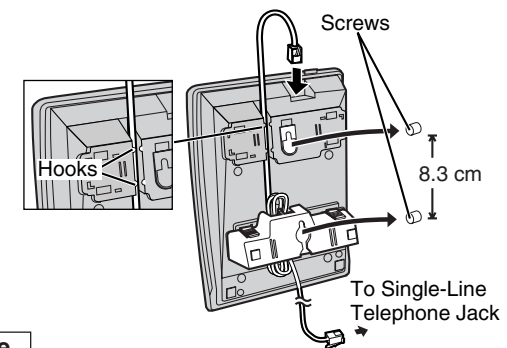
- 2** Tuck the telephone line cord inside the wall mounting adaptor, and push it in the direction of the arrow (① and ②).

- The word "UP WALL" should face upward.



- 3** Install screws using the wall template below. Connect the telephone line cord. Mount the unit, then slide down.

- Fasten the cord to prevent it from being disconnected.



4-B Troubleshooting

Problem	Remedy
The unit does not work.	• Check the settings (1-B).
The call cannot be connected even if you dialed correctly.	• Check whether the DIALING MODE selector setting is correct or not (1-B).
The unit does not ring.	• The RINGER selector is set to OFF. Set to HIGH or LOW (1-B).

2 Operation

2-A Making Calls

- 1** Lift the handset.
- 2** Dial a phone number.
 - If you misdial, hang up and start again from step 1.
- 3** When finished talking, hang up.

To redial the last number dialed
Lift the handset. → Press **REDIAL**.

To adjust the receiver volume (6 levels) while talking

- To increase, press **▲**.
- To decrease, press **▼**.
- After hanging up, the volume level will be saved.

2-B Answering Calls

- 1** When the unit rings, lift the handset.
- 2** When finished talking, hang up.

3 Special Features

3-A For Call Waiting Service Users

- Press **FLASH** if you hear a call-waiting tone while talking.
- The first call is put on hold and you can answer the second call.
 - To return to the first caller, press **FLASH** again.

3-B Temporary Tone Dialing (For Rotary or Pulse Service Users)

- Press *** (TONE)** before entering access numbers which require tone dialing.
- The dialing mode changes to tone. You can enter numbers to access answering services, electronic banking services, etc. When you hang up, the mode will return to pulse.
 - Access numbers entered after pressing *** (TONE)** will not be included when redialing.

4-C Safety Instructions

Take special care to follow the safety suggestions listed below.

Installations Environment

- 1) Do not use this unit near water—for example, near a bathtub, washbowl, sink, etc. Damp basements should also be avoided.
- 2) The unit should be kept away from heat sources such as radiators, kitchen range, etc. It also should not be placed in rooms where the temperature is less than 5°C or greater than 40°C.

Placement

- 1) Do not place heavy objects on top of this unit.
- 2) Care should be taken so that objects do not fall onto, and liquids are not spilled into, the unit. Do not subject this unit to excessive smoke, dust, mechanical vibration or shock.
- 3) Place the unit on a flat surface.

WARNING:
TO PREVENT FIRE OR SHOCK HAZARD, DO NOT EXPOSE THIS PRODUCT TO RAIN OR ANY TYPE OF MOISTURE.

4-D Specifications

- Power Source:** From telephone line
- Dimensions (H x W x D):** Approx. 96 mm x 150 mm x 200 mm
- Mass (Weight):** Approx. 475 g
- Dialing Mode:** Tone (DTMF)/Pulse
- Operating Environment:** 5°C–40°C

Specifications are subject to change without notice.

٣ مميزات خاصة

٣-١ أ لمستخدمي خدمة انتظار مكالمات اخرى

إضغظ **FLASH** اذا سمعت نغمة انتظار مكالمات اخرى اثناء التحدث.

- يتم تحويل المكالمات الاولى الى وضع الانتظار ويمكنك الرد على المكالمات الثانية.
- للعودة الى المتصل الاول، إضغظ **FLASH** مرة اخرى.

٣-٢ ب الإتصال النغمي المؤقت (لمستخدمي خدمة الهاتف القرصي الدوار او النبضي)

إضغظ **(*)** (TONE) قبل ادخال رقم الفتح الذي يتطلب الإتصال في الوضع النغمي.

- بعد بضع ثوان، يتغير وضع الإتصال الى نغمي. يمكنك ادخال الأرقام لفتح خدمة الرد على المكالمات او خدمة المعاملات المصرفية الالكترونية، الخ. عندما تقفل الخط، يعود الوضع الى النبضي.

- أرقام الدخول التي تم إدخالها بعد ضغط الزر **(*)** (TONE) لن يتم ضمانها عند إعادة طلب الرقم.

٢ التشغيل

٢-١ أ إجراء الإتصالات

١ إرفع الوحدة اليدوية.

٢ اطلب رقم الهاتف.

- اذا أخطأت في طلب رقم الهاتف، اقلل الخط وابدأ مرة اخرى من الخطوة ١.

٣ عند الانتهاء من التحدث، اقلل الخط.

لإعادة الإتصال بأخر رقم مطلوب

إرفع الوحدة اليدوية. ← إضغظ **REDIAL**.

لضبط مستوى صوت الوحدة اليدوية (٦ مستويات) أثناء التحدث

للزيادة، اضعظ **▲**.

للخفض، اضعظ **▼**.

- سيتم تخزين مستوى الصوت بعد إقفال الخط.

٢-٢ ب الرد على المكالمات

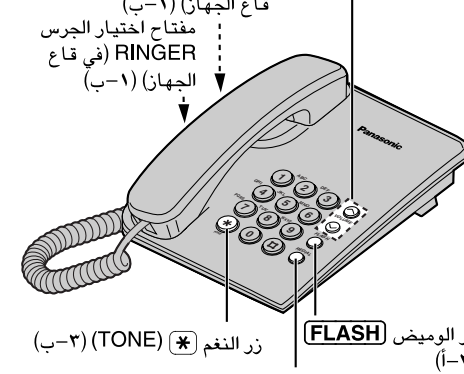
١ عندما يرن الجرس، إرفع الوحدة اليدوية.

٢ عند الانتهاء من التحدث، اقلل الخط.

١ البدء

١-١ أ مواضع مفاتيح التحكم

أزرار التحكم بالصوت **VOLUME** **▲**، **▼** (١-٢) مفتاح اختيار وضع الإتصال (في قاع الجهاز) (١-٢) قاع الجهاز (١-٢) مفتاح اختيار الجرس (في قاع الجهاز) (١-٢) زر النغم **(*)** (TONE) (٢-٣)



زر إعادة الإتصال **REDIAL** (١-٢)

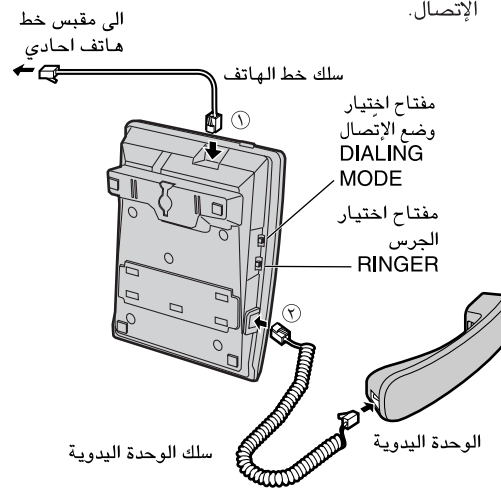
الكماليات (المتضمنة)

- الوحدة اليدوية واحدة □ سلك خط الهاتف واحد
- سلك الوحدة اليدوية واحد

١-٢ ب تهيئات الضبط

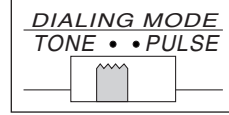
١ قم بتوصيل سلك خط الهاتف (١).

٢ قم بتوصيل سلك الوحدة اليدوية (٢)، ثم تأكد من نغمة الإتصال.

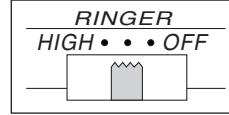


٣ اضبط المفتاح **DIALING MODE** على الوضع النغمي **TONE**.

- اذا لم تتمكن من طلب الرقم، اضبطه على الوضع النبضي **PULSE**.



٤ اضبط مفتاح اختيار الجرس **RINGER** على الوضع المرتفع **HIGH** او المنخفض **LOW** او الإيقاف **OFF**. (مثال: تم اختيار الوضع "LOW".)



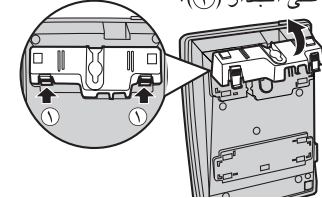
- عند الضبط على وضع الإيقاف **OFF**، لا يرن جرس الجهاز.

٤ أشياء ينبغي ان تعرفها

٤-١ أ التركيب على الجدار

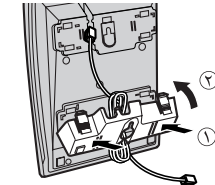
يمكن تركيب الجهاز على الجدار.

١ إضغظ الألسنة في اتجاه الأسهم (١)، ثم انزع محوّل التركيب على الجدار (٢).



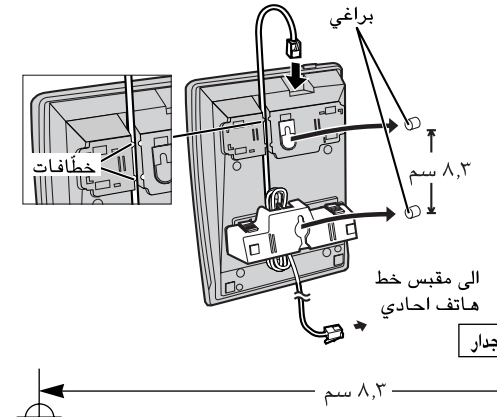
٢ قم بتجميع سلك خط الهاتف في محوّل التركيب على الجدار، وادفعه في اتجاه السهم (١) و (٢).

- ينبغي أن تكون العبارة "UP WALL" متجهة الى أعلى.



٣ قم بتركيب البراغي مستخدماً نموذج التركيب الجداري أدناه. قم بتوصيل سلك خط الهاتف. قم بتركيب الجهاز، واسحبه الى أسفل.

- قم بشد السلك لمنع من الانفصال.



٤-٢ ج تعليمات السلامة

إحرص بشكل خاص على اتباع مقترحات السلامة المدرجة أدناه.

بيئة التركيب

البيئة

١ لا تستعمل هذا الجهاز قرب الماء-على سبيل المثال، قرب حوض استحمام او حوض اغتسال، او حوض مطبخ، الخ. كما ينبغي تفادي استعمال الجهاز في الطوابق الرطبة الواقعة تحت الارض.

٢ ينبغي ابقاء الجهاز بعيداً عن مصادر الحرارة مثل الرادياترات ومواقد المطبخ، الخ. كما ينبغي عدم وضعه في الغرف التي تكون درجة حرارتها اقل من ٥ درجة مئوية او اعلى من ٤٠ درجة مئوية.

اختيار المكان المناسب لوضع الجهاز

١ لا تضع اشياء ثقيلة فوق هذا الجهاز.

٢ ينبغي توخي الحرص بحيث لا تسقط اشياء او سوائل على الجهاز او بداخله. لا تعرض هذا الجهاز لقدر زائد من الدخان او الغبار او الاهتزاز او الصدمات.

٣ ضع الجهاز على سطح منبسط.

تحذير:

لمنع خطر الحريق او حدوث صدمات كهربائية، لا تعرض هذا الجهاز للمطر او لأي نوع من الرطوبة.

٤-٣ د المواصفات

مصدر القدرة الكهربائية: من خط الهاتف
الأبعاد (ارتفاع × عرض × عمق):

٩٦ مم × ١٥٠ مم × ٢٠٠ مم تقريباً

الكتلة (الوزن): ٤٧٥ جم تقريباً

وضع الإتصال: نغمي Tone(DTMF)/نبضي Pulse

بيئة التشغيل: ٥ - ٤٠ درجة مئوية

المواصفات عرضة للتغيير دون إشعار.

معلومات يمكن الرجوع اليها مستقبلاً

الرقم التسلسلي

(يوجد على قاع الجهاز)

تاريخ الشراء

اسم وعنوان البائع

اذا كانت هناك اي متاعب، إفضل الجهاز عن خط الهاتف وقم بتوصيل جهاز هاتف معروف لديك أنه يعمل بطريقة صحيحة. اذا كان جهاز الهاتف السليم يعمل كما ينبغي، لا تعتمد الى اعادة توصيل هذا الجهاز بخط الهاتف الا بعد إصلاح المشكلة. اذا لم يعمل جهاز الهاتف السليم كما ينبغي، قم باستشارة شركة الهاتف لديك.

صنّع بـ Panasonic
Communications(Malaysia) Sdn. Bhd.
Senai Malaysia